

FICHA TÉCNICA // DATASHEET // FICHE TECHNIQUE // FICHA TÉCNICA

BALL

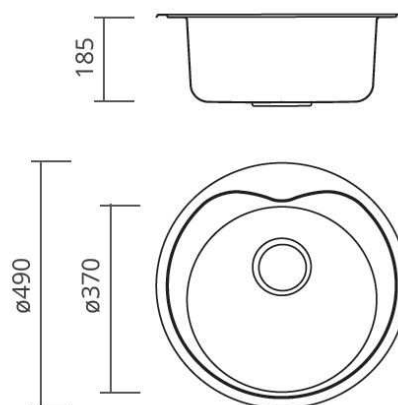
LAVA-LOUÇA

KITCHEN SINK

ÉVIER DE CUISINE

FREGADERO

LAVA-LOUÇAS // KITCHEN SINKS // ÉVIERS DE CUISINE // FREGADEROS



medidas em cm // measures in cm // mesures en cm // medidas en cm

PRODUTO

PRODUCT // PRODUIT // PRODUCTO

Modelo // Model // Modèle // Modelo

BALL

Descrição // Description // Description // Descripción

LAVA-LOUÇA COM 1 PIA

KITCHEN SINK WITH 1 BOWL

ÉVIER DE CUISINE AVEC 1 CUVE

FREGADERO CON 1 CUBETA

CT3000100

5609239604208

INSTALAÇÃO

INSTALLATION // INSTALLATION // INSTALACIÓN

. A instalação deve ser efectuada por um técnico habilitado

. Installation should be performed by a qualified technician

. L'installation doit être effectuée par un t ccien habilit 

. La instalaci n deve ser hecha por un t cnico habilitado

EMBALAGEM

PACKAGING // CONDITIONNEMENT // EMBALAJE

. Fornecido em saco com moldura de cart o

. Supplied in bag with carton protection

. Fourni dans une sac avec carte protection

. Suministrado en bolsa plastica con protecci n de cart n

CARACTERISTICAS T CNICAS

TECHNICAL CHARACTERISTICS // CARACT RISTIQUES TECHNIQUES // CARACTERISTICAS TECNICAS

- Medidas: \varnothing 490mm
- Material: Aço inoxid vel AISI 304
- Medida de corte: \varnothing 470mm
- Profundidade: 185mm
- Acabamento: polido
- M vel: 40cm
- Espessura: 0,6mm
- Aplica o de encastrar
- Inclui: sif o com cesto (ver p gina 3)

- Mesures: \varnothing 490mm
- Material: AISI 304 Stainless Steel
- Cut - out size: \varnothing 470mm
- Depth: 185mm
- Finish: polished
- Cabineet size: 40cm
- Thickness: 0,6mm
- Inset application
- Includes: siphon with basket (See page 3)

- Mesures: \varnothing 490mm
- Mat riel : Acier inoxydable AISI 304
- Measure de coupe: \varnothing 470mm
- Profondeur: 185mm
- Finition: poli
- Meuble: 40cm
-  paisseur: 0,6mm
- Application   encastrer
- Includ: siphon avec painer (Voir page 3)

- Medidas: \varnothing 490mm
- Material: Acero inoxidable AISI 304
- Medida de corte: \varnothing 470mm
- Profundidad: 185mm
- Acabado: polido
- Mueble: 40cm
- Grueso: 0,6mm
- Encastrable
- Incluye: Sif n con cestilla (Vea la p gina 3)

GARANTIAS E MANUTEN O

WARRANTY AND MAINTENANCE // GARANTIES ET ENTRETIEN // GARANT AS Y MANTENIMIENTO

- Garantia 2 anos para defeitos de fabrico
- Limpar com pano h mido
- N o usar detergentes abrasivos
- Secar depois de limpar

- . 2 years warranty for manufacturing defects
- . Clean with damp cloth
- . Do not use abrasive detergents
- . Dry after cleaning

- . Garantie pour les d fauts de fabrication: 2 ans
- . Nettoyer avec un chiffon humide
- . Ne pas utiliser produits abrasifs
- . S cher apr s nettoyer

- . Garant a para defectos de fabricaci n: 2 a os
- . Limpiar con un pa o humedecido
- . No usar detergentes abrasivos
- . Secar despu s de limpiar

Esta ficha t cnica segue especifica es internas da BARROS & MOREIRA, SA. As dimens es apresentadas s o meramente indicativas, para instala o   medida devem ser consideradas as dimens es retiradas da pe a a ser aplicada. Reservamos o direito de fazer altera es t cnicas que permitam melhorar a funcionalidade dos nossos produtos, sem aviso pr vio.

This product data sheet is made in accordance to the internal specifications of Barros & Moreira, SA. The dimensions mentioned are merely indicating, for custom installation measurements should be made directly from the product being applied. We reserve ourselves the right to make technical changes to our products, without previous warning, in order to improve the product's functionality.

Cette fiche technique est conforme aux sp cifications internes de Barros & Moreira, SA. Les dimensions indiqu es sont   titre indicatif seulement, pour L'installation doit  tre consid r e comme les dimensions prises   partir de la pi ce    tre appliqu e. Nous nous r servons le droit d'apporter des modifications techniques pour am liorer la fonctionnalit  de nos produits sans pr avis.



* Inclui: sifão em PVC com cesto | Includes: PVC siphon with basket | Inclut: siphon en PVC avec panier | Incluye: sifón en PVC con cestillo